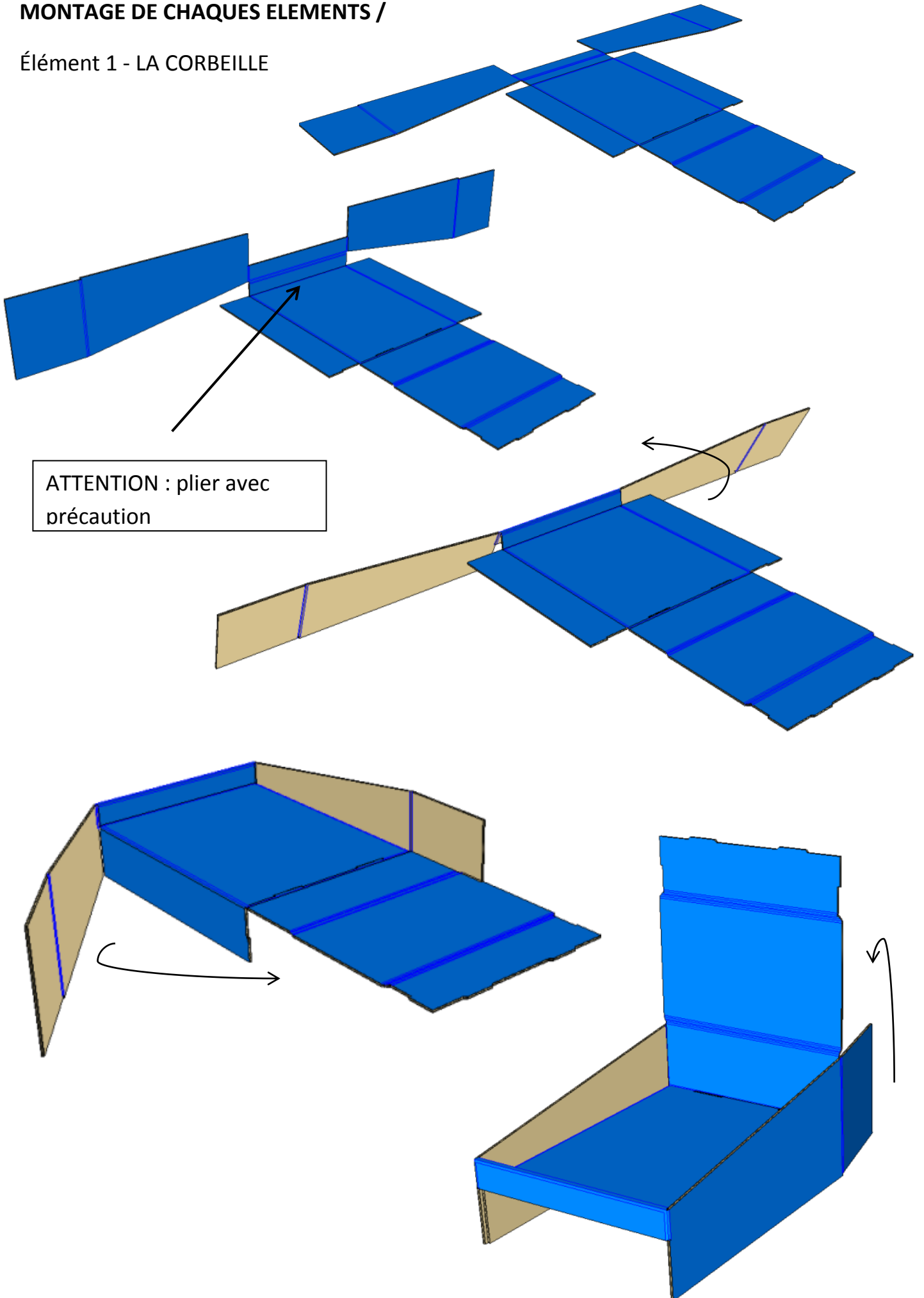
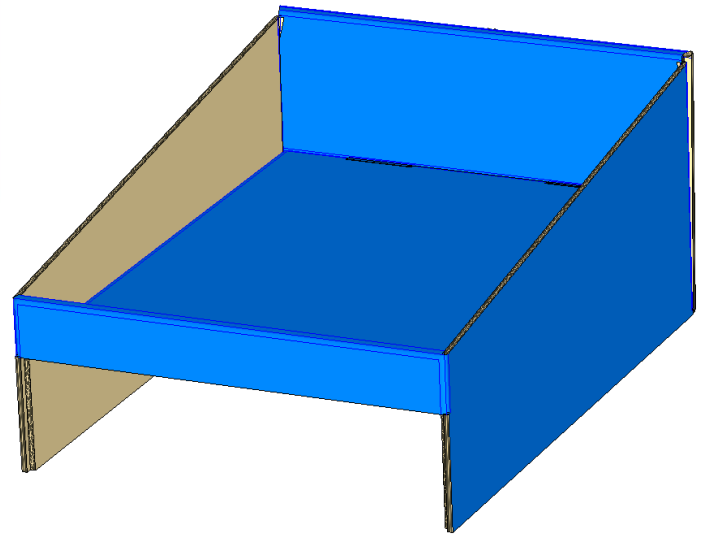
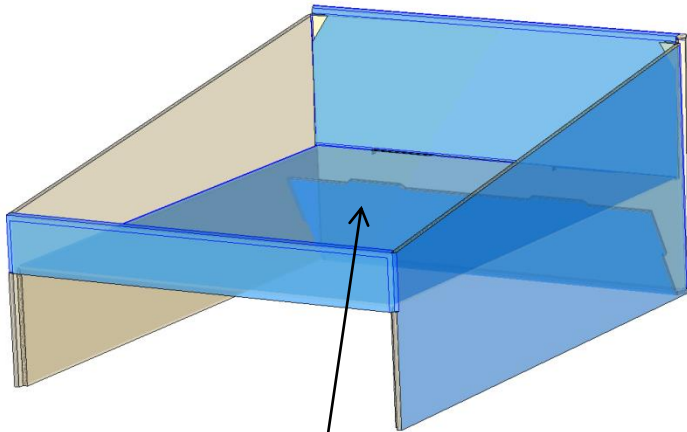
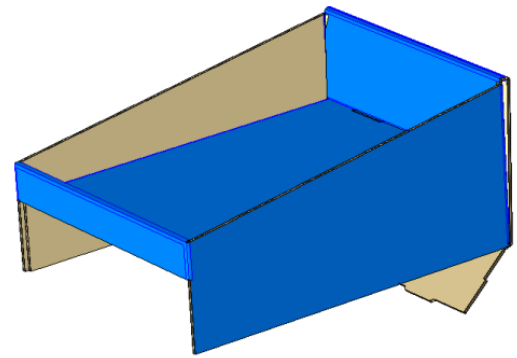
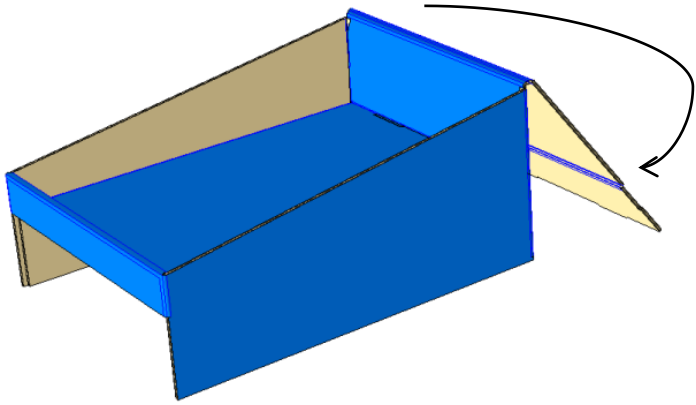


# MONTAGE DE CHAQUES ELEMENTS /

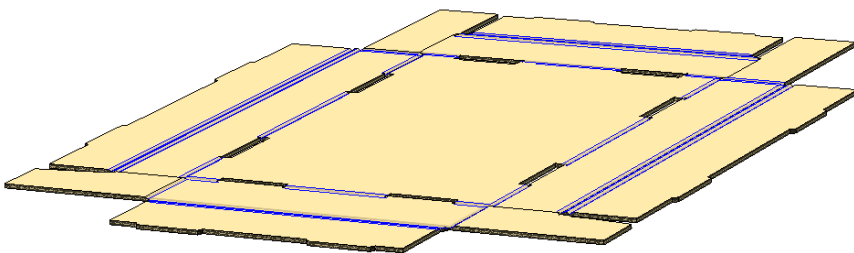
## Élément 1 - LA CORBEILLE



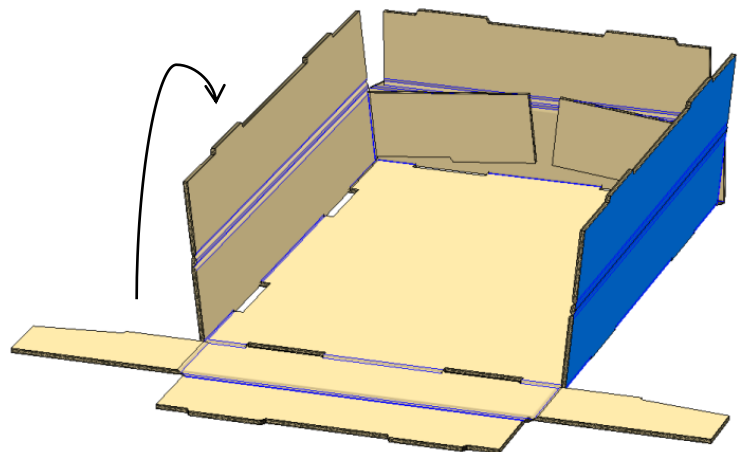
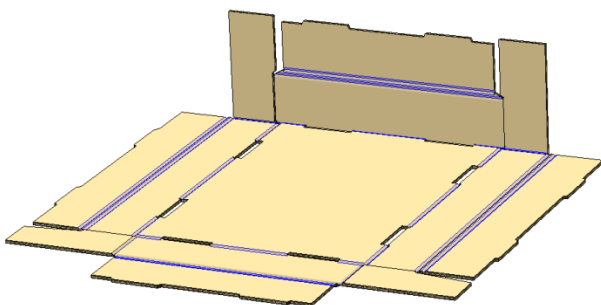


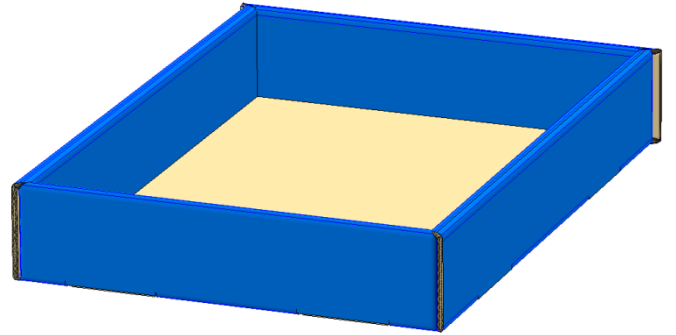
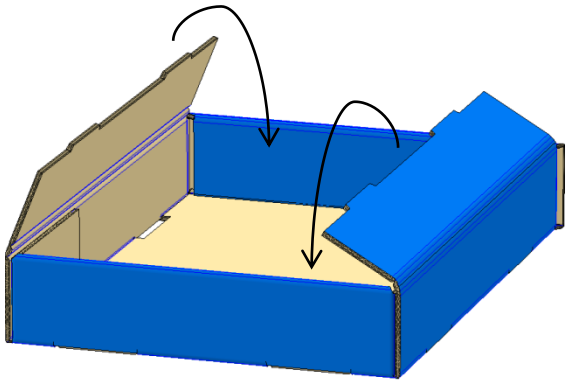
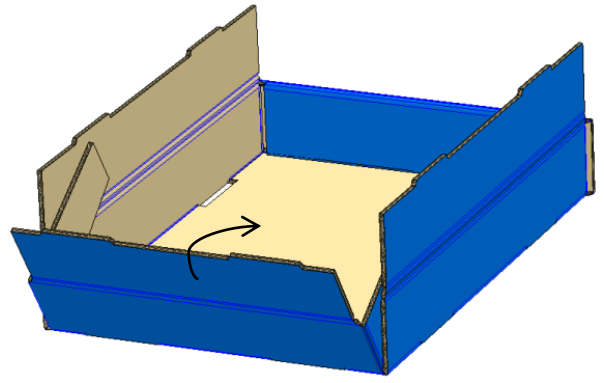
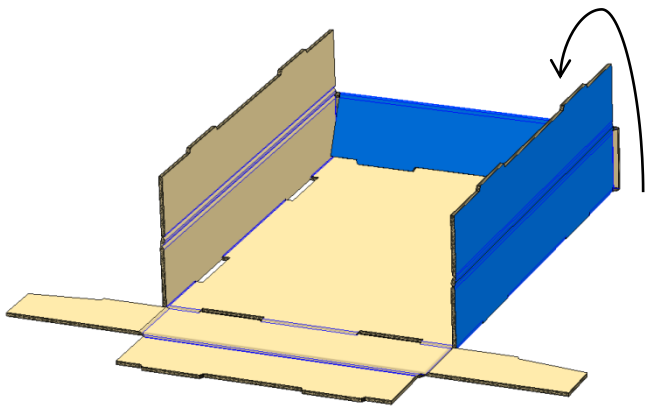
Fermeture du dernier retour par encliquetage

## Élément 2 - LE TIROIR



ATTENTION :  
Fermeture des rabats  
de la largeur avant  
ceux de la longueur





**ASSEMBLAGE DES ELEMENTS /**

